

KESSELTECHNIK VON BRUNNER



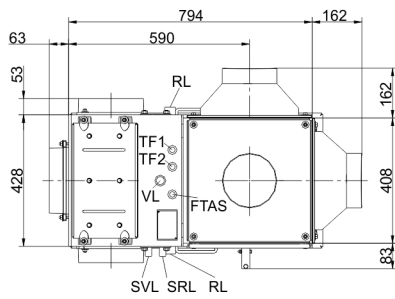
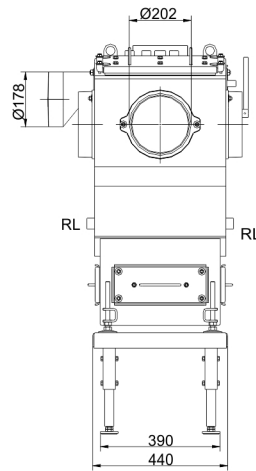
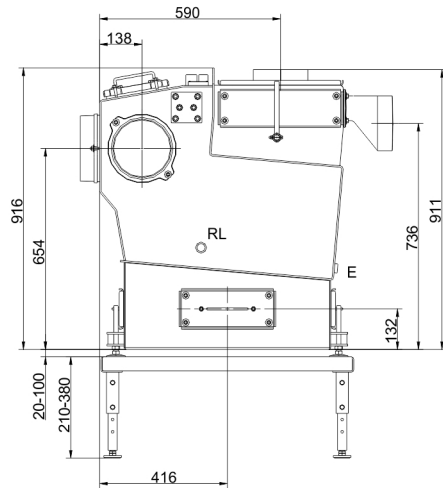
# Grundofenkessel GOK S

Stand: 2017-10-24

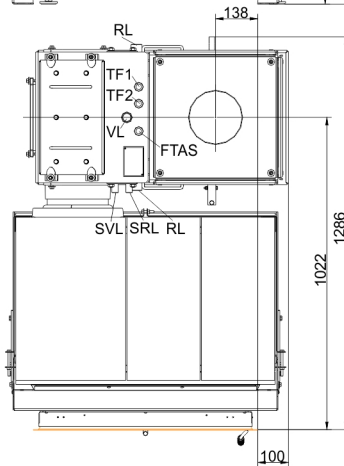
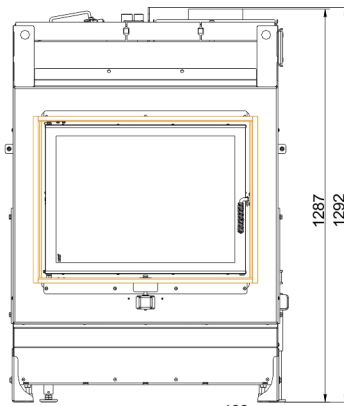


**BRUNNER**<sup>®</sup>  
*heizen auf bayerisch.*

# Maßblätter - Grundofenkessel GOK S



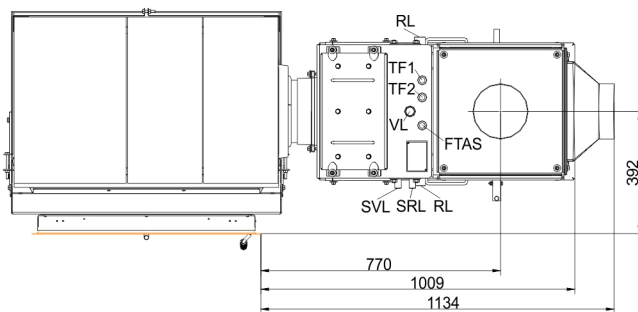
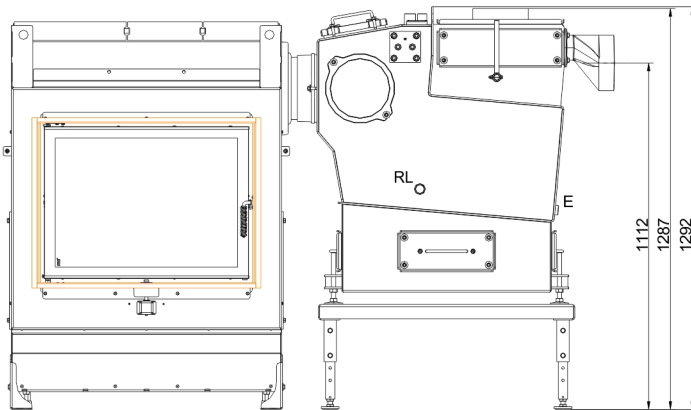
- VL Vorlauf 1" AG
- RL Rücklauf 1" AG
- E Entleerung 1/2" IG
- SVL Sicherheits-Vorlauf 1/2" AG
- SRL Sicherheits-Rücklauf 1/2" AG
- FTAS Muffe für TAS-Fühler 1/2" IG
- TF1 Fühler Muffe 1/2" IG
- TF2 Fühler Muffe 1/2" IG



- VL Vorlauf 1" AG
- RL Rücklauf 1" AG
- E Entleerung 1/2" IG
- SVL Sicherheits-Vorlauf 1/2" AG
- SRL Sicherheits-Rücklauf 1/2" AG
- FTAS Muffe für TAS-Fühler 1/2" IG
- TF1 Fühler Muffe 1/2" IG
- TF2 Fühler Muffe 1/2" IG

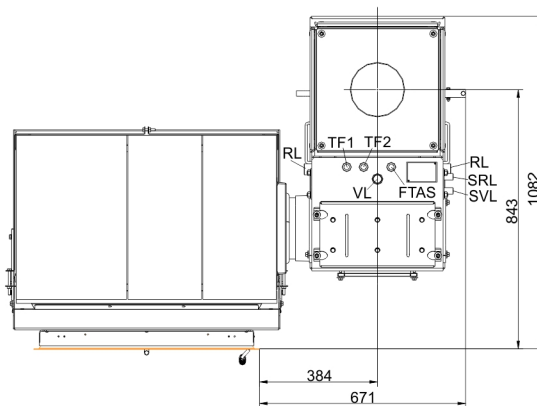
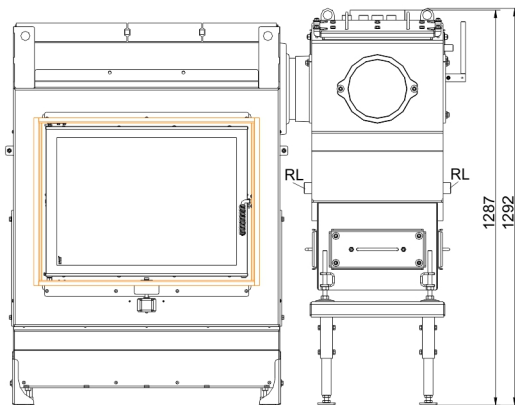
... mit GOT 51/67 und GOF 66x42

# Maßblätter - Grundofenkessel GOK S



- VL Vorlauf 1" AG
- RL Rücklauf 1" AG
- E Entleerung 1/2" IG
- SVL Sicherheits-Vorlauf 1/2" AG
- SRL Sicherheits-Rücklauf 1/2" AG
- FTAS Muffe für TAS-Fühler 1/2" IG
- TF1 Fühler Muffe 1/2" IG
- TF2 Fühler Muffe 1/2" IG

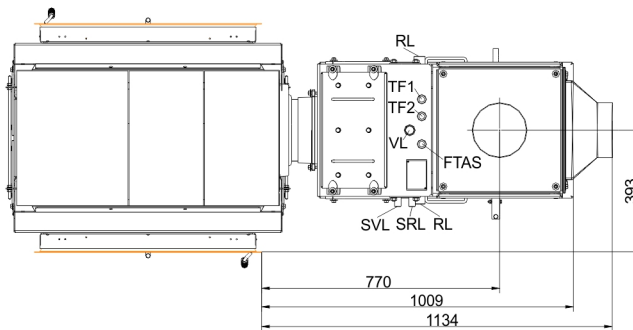
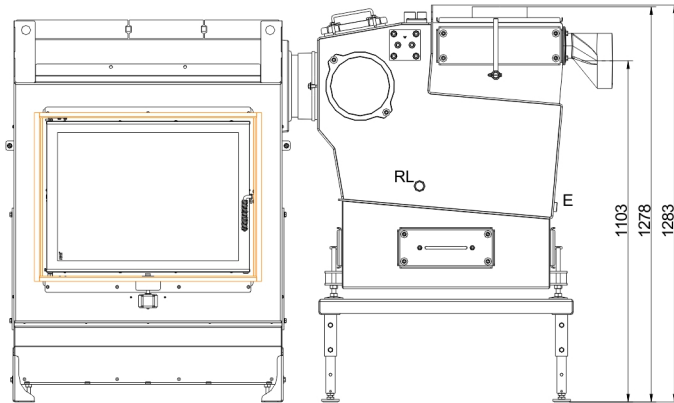
... mit GOT 51/67 und GOF 66x42



- VL Vorlauf 1" AG
- RL Rücklauf 1" AG
- E Entleerung 1/2" IG
- SVL Sicherheits-Vorlauf 1/2" AG
- SRL Sicherheits-Rücklauf 1/2" AG
- FTAS Muffe für TAS-Fühler 1/2" IG
- TF1 Fühler Muffe 1/2" IG
- TF2 Fühler Muffe 1/2" IG

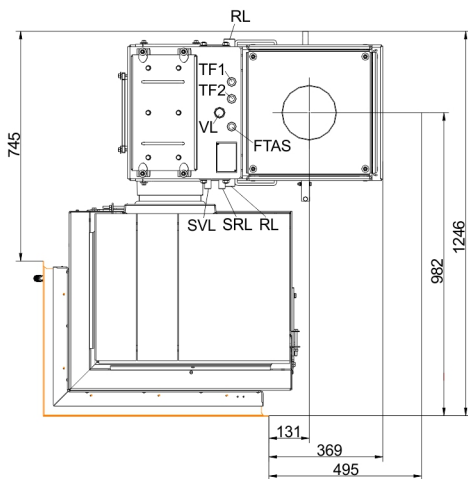
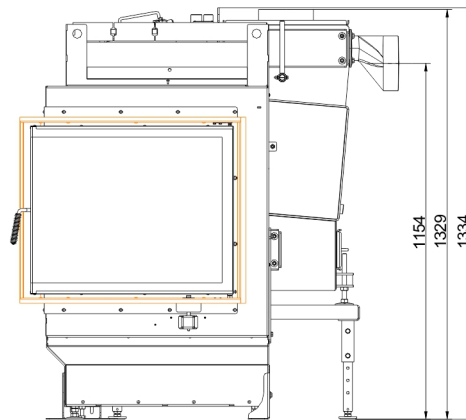
... mit GOT 51/67 und GOF 66x42

# Maßblätter - Grundofenkessel GOK S



- VL Vorlauf 1" AG
- RL Rücklauf 1" AG
- E Entleerung 1/2" IG
- SVL Sicherheits-Vorlauf 1/2" AG
- SRL Sicherheits-Rücklauf 1/2" AG
- FTAS Muffe für TAS-Fühler 1/2" IG
- TF1 Fühler Muffe 1/2" IG
- TF2 Fühler Muffe 1/2" IG

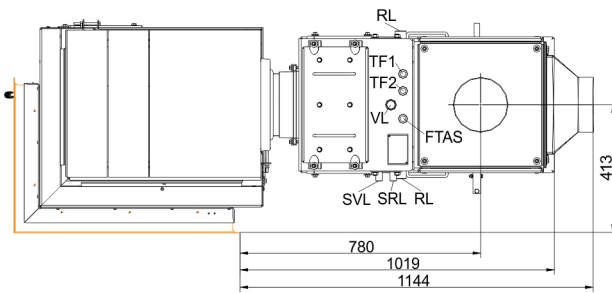
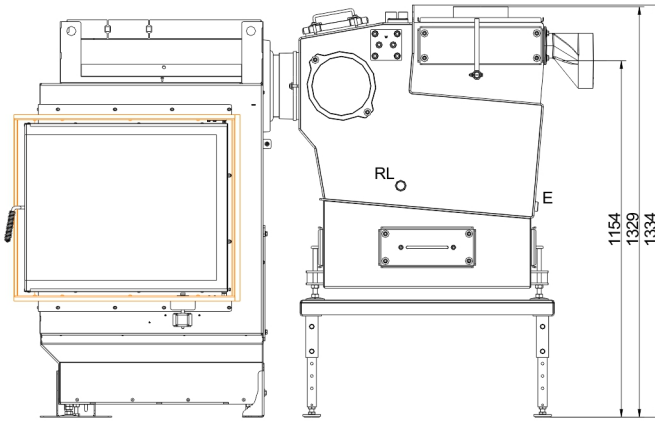
... mit GOT 51/67 und GOF Tunnel 66x36



- VL Vorlauf 1" AG
- RL Rücklauf 1" AG
- E Entleerung 1/2" IG
- SVL Sicherheits-Vorlauf 1/2" AG
- SRL Sicherheits-Rücklauf 1/2" AG
- FTAS Muffe für TAS-Fühler 1/2" IG
- TF1 Fühler Muffe 1/2" IG
- TF2 Fühler Muffe 1/2" IG

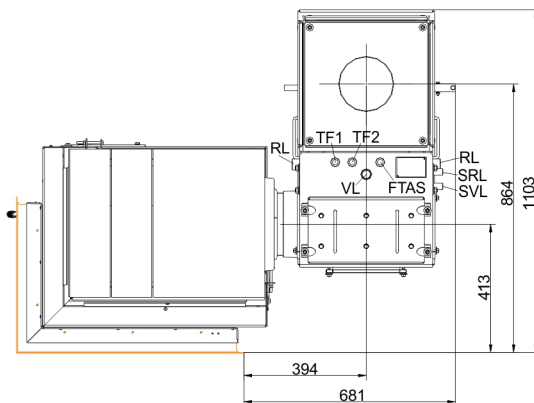
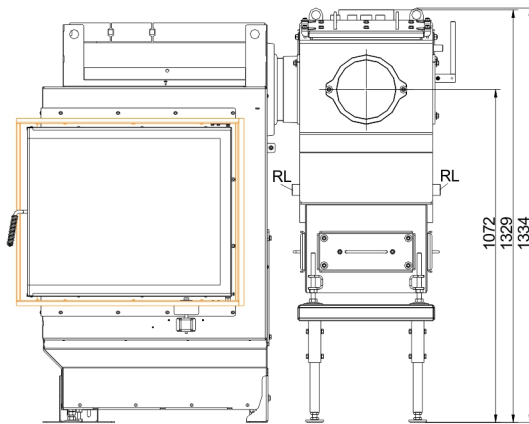
... mit GOT Eck 57/67/44 und GOF 50x35

# Maßblätter - Grundofenkessel GOK S



- VL Vorlauf 1" AG
- RL Rücklauf 1" AG
- E Entleerung 1/2" IG
- SVL Sicherheits-Vorlauf 1/2" AG
- SRL Sicherheits-Rücklauf 1/2" AG
- FTAS Muffe für TAS-Fühler 1/2" IG
- TF1 Fühler Muffe 1/2" IG
- TF2 Fühler Muffe 1/2" IG

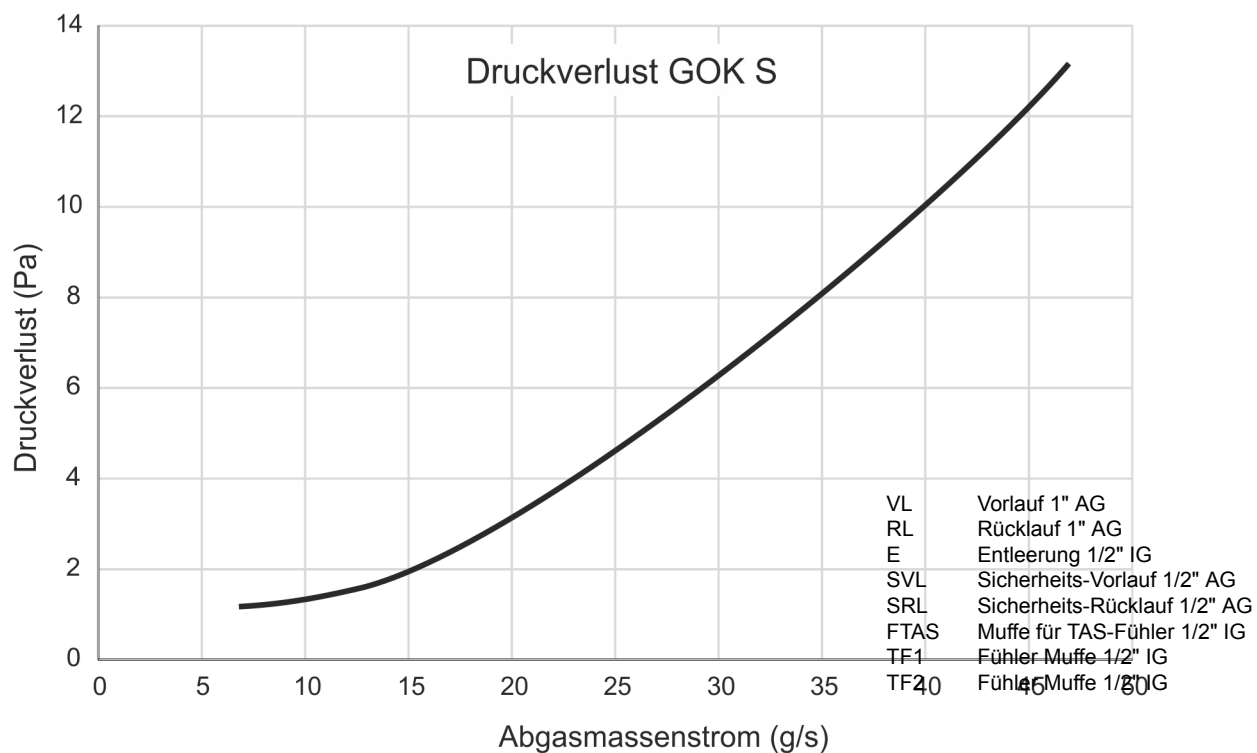
... mit GOT Eck 57/67/44 und GOF 50x35



- VL Vorlauf 1" AG
- RL Rücklauf 1" AG
- E Entleerung 1/2" IG
- SVL Sicherheits-Vorlauf 1/2" AG
- SRL Sicherheits-Rücklauf 1/2" AG
- FTAS Muffe für TAS-Fühler 1/2" IG
- TF1 Fühler Muffe 1/2" IG
- TF2 Fühler Muffe 1/2" IG

... mit GOT Eck 57/67/44 und GOF 50x35

# Maßblätter - Grundofenkessel GOK S



... Druckverlust

Für Zeichnungsdaten zur CAD-Planung empfehlen wir PaletteCAD. Laufend aktualisierte Maßzeichnungen unter [www.brunner.de](http://www.brunner.de)  
 Rahmen / Frontvariante farblich markiert.

## Planung und Einbau - Grundofenkessel GOK S

Geprüft nach	DiBt Zulassung Z-43.31-406	
<b>Daten für Funktionsnachweis</b>		
max. Wärmeleistung	kW	12
Brennstoffumsatz	kg/h	vgl, GOF
Feuerungsleistung	kW	vgl, GOF
Abgasmassenstrom	g/s	17,6 - 23,1
Abgaseintrittstemperatur	°C	475 - 542
Abgastemperatur nach		
Kesselteil	°C	142
notwendiger Förderdruck	Pa	Diagramm
Verbrennungsluftbedarf	m <sup>3</sup> /h	vgl, GOF
Verbrennungsluftanschluß Ø	mm	vgl, GOF
<b>Wärmeverteilung</b>		
Heizeinsatz / Nachheizfläche	%	vgl, GOF / -
Sichtscheibe ( Einfach- / Doppelscheibe)	%	- / vgl, GOF
Kessel		35 - 45
<b>Kesseldaten</b>		
max Betriebsdruck	bar	3
max Vorlauftemperatur	°C	100
Wasserinhalt	Liter	85
Anschlüsse Vorlauf/Rücklauf	Zoll	1
<b>Gewicht</b>		
Kesselaufsatz	kg	225
<b>Anforderung/Grenzwerte</b>		
Deutschland / Österreich / Schweiz / Norwegen	vgl. GOF / - / - / -	

Ulrich Brunner GmbH  
Zellhuber Ring 17 - 18  
D-84307 Eggenfeldern  
Telefonat: +49 / (0)87 21 / 7 71-0  
Telefax: +49 / (0)87 21 / 7 71-100  
info@brunner.de | www.brunner.de

**BRUNNER**®